



Встраиваемый алюминиевый профиль

Артикулы 358090 - 358091, серия SABRO

Соединитель для профиля арт. 358233 серия SABRO

Назначение

Встраиваемый профиль предназначен для того чтобы встроить в потолок как однофазный, так и трехфазный шинопровод заподлицо (на одном уровне с потолком/стеной). А благодаря соединителю (арт.358233) их можно объединять между собой в линию любой длины.

Гарантийные обязательства

При правильной эксплуатации гарантируется нормальная работа в течение 10 лет со дня продажи через розничную торговую сеть.

Не возмещается ущерб за дефект:

- появившийся по истечении гарантийного срока;
- появившийся за время гарантийного срока в результате нарушения правил эксплуатации, изменения конструкции, повреждений при транспортировке.

Фабрика-изготовитель

Жонгшан Гужен Женью Лайтинг Мануфактори

Адрес: 3F, Донгсинг Роад, Кансан, Гужень, Жонгшан Сити, Гуангдонг, КНР

Импортер

ООО «СОНЕКС» ОГРН 1107746016817

Юридический адрес: 117303, г. МОСКВА, ул. Юшуньская М., д. 1, кор. 1, эт.1 пом. I ком. 21 ИНН7714798469 КПП 772701001 тел. 8 (495) 485-3700; 485-37-45

По вопросам приобретения и сервисного обслуживания обращаться в ООО «Сонекс»- 127644, Москва, ул. Лобненская 18, стр.1, Тел. (495)485-37-00, Факс (495) 485-37-63

Дата изготовления



Схема установки встраиваемого профиля.

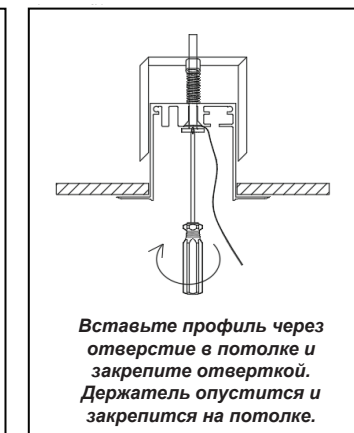
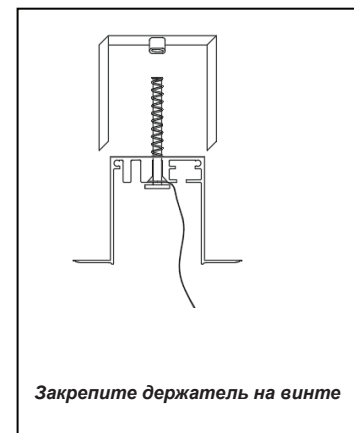
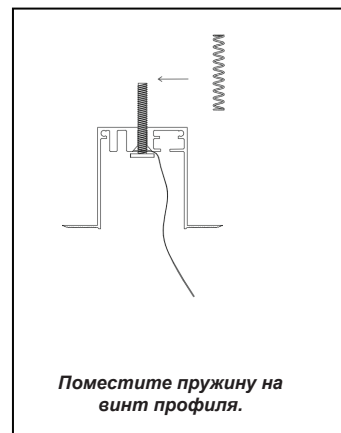


Схема соединения профилей.

