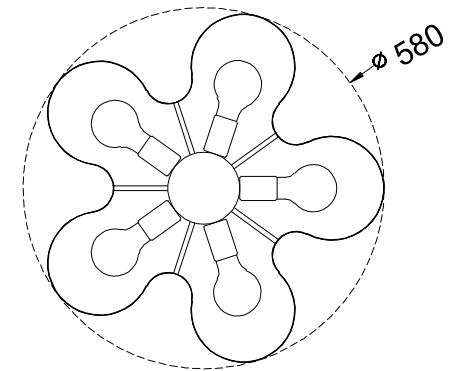
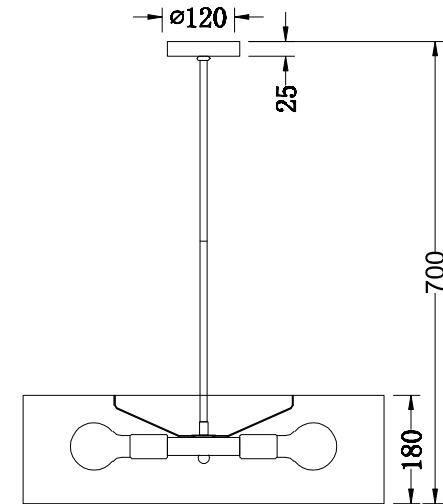
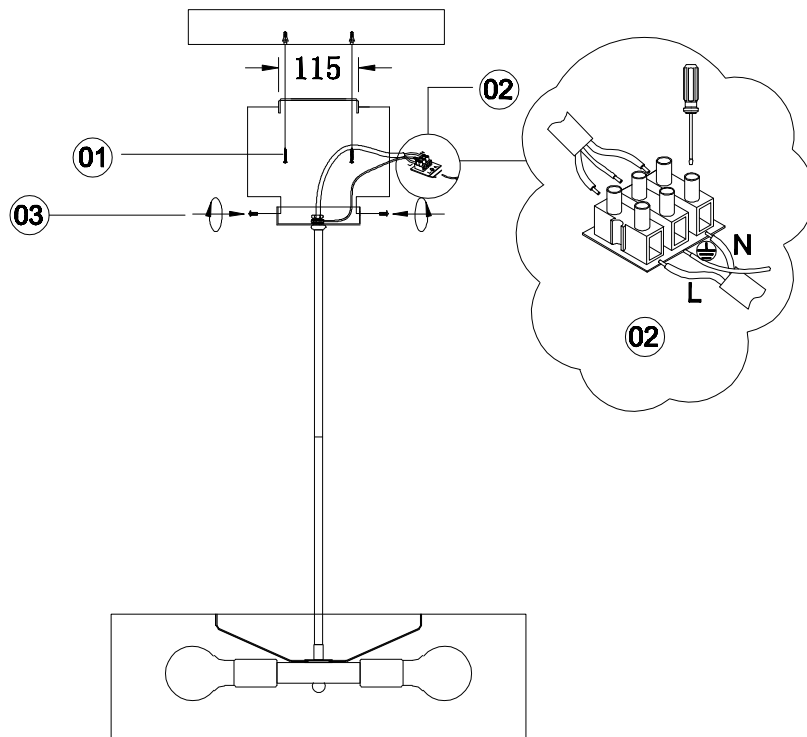


Рис. 1

Руководство по эксплуатации (паспорт)
светильник подвесной

VL5272P05 Cross



Руководство по эксплуатации (паспорт) светильник подвесной VL5272P05 Cross

Настоящее руководство по эксплуатации предназначено для ознакомления с принципом работы, техническими характеристиками, его сборке, подключению, эксплуатации, транспортировке, хранению и утилизации.

Информация о видах опасных воздействий Изделие не содержит опасных и вредных для здоровья человека веществ, которые могут выделяться в процессе эксплуатации в течение срока службы изделия при соблюдении правил его эксплуатации.

**ПРЕДОСТЕРЕЖЕНИЕ: ПЕРЕМЕННОЕ НАПРЯЖЕНИЕ 220В ОПАСНО ДЛЯ ЖИЗНИ!
ОБЩИЕ СВЕДЕНИЯ**

Светильник предназначен для общего освещения помещений.

Светильник соответствует требованиям ТР ТС 004/2011 «О безопасности низковольтного оборудования», ТР ТС 020/2011 "Электромагнитная совместимость технических средств". Товар сертифицирован.

ТЕХНИЧЕСКИЕ ХАРАКТЕРИСТИКИ

| | |
|---|--|
| Напряжение питания (переменное)/Supply voltage (AC), V | 220 - 240 |
| Частота сети/Network frequency, Hz | 50 |
| Мощность светильника/Lamp power, W | 300 |
| Напряжение лампы, В / Lamp voltage, V | 230 |
| Тип цоколя лампы / Socket | E27 |
| Максимальная мощность лампы, Вт / Max. watts lamp, W | 60 |
| Количество ламп / Lights quantity | 5 |
| Степень защиты изделия/The degree of protection, IP | IP20 |
| Тип подключения светильника/Lamp connection type | Клемная колодка /Terminal block |
| Цвета арматуры / Metal finish | белый, хром, черный / white, chrome, black |
| Цвет плафонов, абажуров / ceiling color, lampshade | |
| Материал изделия/Product material | металл / metal |
| Температура эксплуатации/Operating temperature | +5...+40°C |
| Относительная влажность/Relative humidity, %, не более/not more | 80 |
| Габаритные размеры/Overall dimensions, мм/ | D580*H350/700 |
| Высота/Height, мм (min-max) | H350/700 |
| Срок службы светильника, лет / Lamp service life, years | 5 |

КОМПЛЕКТНОСТЬ

В комплект поставки входит:

| | |
|---|---|
| Светильник, шт..... | 1 |
| Упаковка, комплект..... | 1 |
| Руководство по эксплуатации (Паспорт), экз..... | 1 |
| Набор крепежных элементов, комплект..... | 1 |

ЭКСПЛУАТАЦИЯ

Меры безопасности

Внимание! Все работы по сборке и установке светильника должны осуществляться при отключенном питании сети!

- Для монтажа и подключения светильника мы рекомендуем обратиться к квалифицированному электрику.
- Запрещается пользоваться светильником в местах повышенной влажности (ванные комнаты и др.).
- Использование ламп, отличающихся большей мощностью или иной конструкцией от тех, что указаны в данном руководстве и на маркировке светильника, может привести к выходу светильника из строя и лишает прав на гарантийное обслуживание.
- При работе лампы и некоторые части светильника нагреваются.
- Расстояние до освещаемых объектов во избежание их перегрева за счет теплового излучения ламп не должно быть меньше 0,5 метра.
- Для чистки светильника необходимо использовать мягкую сухую ткань.
- Не используйте для чистки светильника химически активные и агрессивные чистящие средства.



СБОРКА, ПОДКЛЮЧЕНИЕ И УСТАНОВКА СВЕТИЛЬНИКА

В комплект поставки светильника включены крепежные элементы. Последовательность сборки и монтажа светильника, а также подключение к сети 220В, показана в рис. №1.

ИСПОЛЬЗОВАНИЕ И ОБСЛУЖИВАНИЕ

Для замены ламп:

- Отключите светильник от сети питания.
- Дайте лампе и корпусу светильника полностью остыть.
- Убедитесь в соответствии лампы для замены параметрам светильника по типу и мощности.
- Извлеките старую лампу и установите новую.

ТРАНСПОРТИРОВКА И ХРАНЕНИЕ

Транспортировка и хранение изделия должны производиться в упаковке с соблюдением мер предосторожности от механических повреждений и воздействия атмосферных осадков.

УТИЛИЗАЦИЯ

Светильник соответствует требованиям, ГОСТ Р МЭК 60598-1-2011 и не представляет опасности для жизни, здоровья людей и окружающей среды после окончания срока службы. Светильник необходимо утилизировать согласно требованиям местного законодательства.

ВОЗМОЖНЫЕ НЕИСПРАВНОСТИ И СПОСОБЫ ИХ УСТРАНЕНИЯ

Внимание! Все работы связанные, с устранением возможных неисправностей изделия, должны осуществляться при отключенном питании сети!



1. Светильник не работает:

- проверьте наличие сетевого напряжения питания 220В убедитесь, что установленные лампы соответствуют требуемому напряжению и мощности
- удостоверьтесь в работоспособности ламп
- проверьте правильность установки ламп

2. Не работает часть ламп:

- убедитесь, что установленные лампы соответствуют требуемому напряжению и мощности
- удостоверьтесь в работоспособности ламп
- проверьте правильность установки ламп

ГАРАНТИЙНЫЕ ОБЯЗАТЕЛЬСТВА

Гарантийный срок эксплуатации светильника составляет 12 месяцев со дня продажи, при условии соблюдения условий эксплуатации, изложенных в данном руководстве. Продукция не подлежит гарантийному обслуживанию в случае: наличия механических повреждений или следов вскрытия корпуса: нарушения условий эксплуатации, изложенных в данном руководстве. Возврат/обмен светильника осуществляется у розничного продавца, реализовавшего товар потребителю, в сроки и по основаниям, установленным законодательством о защите прав потребителей.

СВЕДЕНИЯ ОБ ИЗДЕЛИИ

| | |
|---|--|
| Наименование изделия/Name of product: | Светильник/Lamp |
| Тип изделия/Product type | Подвесной/Suspension |
| Модель изделия/Model | VL5272P05 |
| Товарный знак / Trademark | «VELE LUCE» |
| Страна изготовитель/Country of manufacture | Китай |
| Наименование изготовителя/ Manufacturer's name | ZHONGSHAN JIAXIN IMP&EXP.CO.,LTD |
| Адрес изготовителя/Address of the manufacturer | No.22 New World F District, Sport Street, Guzhen Town, Zhongshan, Guangdong, China |
| Информация для связи с изготовителем/Consumer service | info@veleluce.ru |
| Импортер/Importer: | Информация об импортере указана на этикетке, расположенной на индивидуальной упаковке. |
| Соответствие нормативным документам/Compliance with regulations | ТРТС 004/2011 «О безопасности низковольтного оборудования», ТРТС 020/2011 «Электромагнитная совместимость технических средств» |
| Месяц, год изготовления/Date of production: | |

